

МІНІСТЕРСТВО ОСВІТИ І НАУКИ УКРАЇНИ
НАЦІОНАЛЬНИЙ ТЕХНІЧНИЙ УНІВЕРСИТЕТ УКРАЇНИ
«КИЇВСЬКИЙ ПОЛІТЕХНІЧНИЙ ІНСТИТУТ ІМЕНІ ІГОРЯ СІКОРСЬКОГО»

ЗАТВЕРДЖЕНО



Вченою радою КПІ ім. Ігоря Сікорського
(протокол від 15.03.21 № 3)

Голова Вченої ради

Михайло ІЛЬЧЕНКО

СИСТЕМНИЙ АНАЛІЗ І УПРАВЛІННЯ
SYSTEM ANALYSIS AND CONTROL

ОСВІТНЬО-ПРОФЕСІЙНА ПРОГРАМА
першого (бакалаврського) рівня вищої освіти

спеціальність
галузь знань
кваліфікація

124 Системний аналіз
12 Інформаційні технології
Бакалавр з системного аналізу

Введено в дію з 2021/2022 навч. року
наказом ректора

КПІ ім. Ігоря Сікорського

від 19.04 2021 р. № НОН/89/2021

ПРЕАМБУЛА

РОЗРОБЛЕНО проектною групою:

Керівник проектної групи:

Романенко Віктор Демидович, заступник директора з науково-педагогічної роботи інституту прикладного системного аналізу, доктор технічних наук, професор

Члени проектної групи:

Бідюк Петро Іванович, професор кафедри математичних методів системного аналізу інституту прикладного системного аналізу, доктор технічних наук, професор

Губарев Вячеслав Федорович, завідувач відділу управління динамічними системами інституту космічних досліджень НАНУ та ДКАУ, доктор технічних наук, професор, член-кореспондент НАНУ

Тимощук Оксана Леонідівна, в. о. завідувача кафедри математичних методів системного аналізу інституту прикладного системного аналізу, кандидат технічних наук, доцент

За підготовку здобувачів вищої освіти за освітньою програмою відповідає кафедра математичних методів системного аналізу.

ПОГОДЖЕНО

Науково-методична комісія КПІ ім. Ігоря Сікорського
зі спеціальності 124 «Системний аналіз»

Голова НМКУ Віктор РОМАНЕНКО

(протокол від 15.02.2021 р. № 3)

Методична рада КПІ ім. Ігоря Сікорського

Голова Методичної ради Юрій ЯКИМЕНКО

(протокол від 25.02.2021 р. № 6)

ВРАХОВАНО:

1. Зовнішню апробацію ОПП: отримано відгуки, рецензії (додаються)
2. Рішення Національного агентства із забезпечення якості вищої освіти про зразкову акредитацію ОПП Системний аналіз (2020 р.) <https://public.naq.gov.ua/v0/form/527?index=3> та висновок ГЕР <https://public.naq.gov.ua/v0/form/527?index=2>
3. Стандарт вищої освіти зі спеціальності 124 Системний аналіз (бакалавр) <https://mon.gov.ua/storage/app/media/vishcha-osvita/zatverdzeni%20standarty/12/21/124-sistemniy-analiz-bakalavr.pdf>
4. Методичні рекомендації сектору вищої освіти Науково-методичної ради Міністерства освіти і науки України (протокол від 06 лютого 2020 р. № 7) <https://mon.gov.ua/ua/osvita/visha-osvita/naukovo-metodichna-rada-ministerstva-osviti-i-nauki-ukrayini/metodichni-rekomendaciyi-vo>
5. A Tuning Guide to Formulating Degree Programme Profiles http://tuningacademy.org/wp-content/uploads/2014/02/A-Guide-to-Formulating-DPP_EN.pdf
6. Документи Європейського простору вищої освіти (ЄРВО) <https://erasmusplus.org.ua/erasmus/ka1-navchalna-mobilnist/174-here-material/2166-eha-materials.html>
7. Пропозиції стейкхолдерів
8. Положення про розроблення, затвердження, моніторинг та перегляд освітніх програм в КПІ ім. Ігоря Сікорського <https://osvita.kpi.ua/node/137>
9. Рекомендації щодо оновлення освітніх програм та особливостей розроблення навчальних планів підготовки бакалаврів (наказ КПІ ім. Ігоря Сікорського від 30.11.2020 р . N НОН/35/2020 «Про вдосконалення освітніх програм першого (бакалаврського) рівня вищої освіти») та відповідно змінено перелік обов'язкових та вибіркових освітніх компонентів.
10. Наказ НОН/18/2021 від 01.02.2021 «Про організацію та планування освітнього процесу на 2021-2022 навчальний рік» https://document.kpi.ua/2021_НОН-18

Освітню програму обговорено після надходження всіх побажань та пропозицій схвалено на розширеному засіданні кафедри математичних методів системного аналізу (протокол № 9 від 10.02.2021).

З М І С Т

1. ПРОФІЛЬ ОСВІТНЬОЇ ПРОГРАМИ	5
2. ПЕРЕЛІК КОМПОНЕНТІВ ОСВІТНЬОЇ ПРОГРАМИ	13
3. СТРУКТУРНО-ЛОГІЧНА СХЕМА ОСВІТНЬО-ПРОФЕСІЙНОЇ ПРОГРАМИ	15
4. ФОРМА АТЕСТАЦІЇ ЗДОБУВАЧІВ ВИЩОЇ ОСВІТИ	16
5. МАТРИЦЯ ВІДПОВІДНОСТІ ПРОГРАМНИХ КОМПЕТЕНТНОСТЕЙ КОМПОНЕНТАМ ОСВІТНЬОЇ ПРОГРАМИ.....	17
6. МАТРИЦЯ ЗАБЕЗПЕЧЕННЯ ПРОГРАМНИХ РЕЗУЛЬТАТІВ НАВЧАННЯ ВІДПОВІДНИМИ КОМПОНЕНТАМИ ОСВІТНЬОЇ ПРОГРАМИ	18

1. ПРОФІЛЬ ОСВІТНЬОЇ ПРОГРАМИ

зі спеціальності 124 Системний аналіз

1. Загальна інформація	
Повна назва ЗВО та інституту/факультету	Національний технічний університет України «Київський політехнічний інститут імені Ігоря Сікорського», інститут прикладного системного аналізу
Ступінь вищої освіти та назва кваліфікації мовою оригіналу	Ступінь — бакалавр Кваліфікація — бакалавр з системного аналізу
Офіційна назва освітньої програми	Системний аналіз і управління
Тип диплому та обсяг освітньої програми	Диплом бакалавра, одиничний, 240 кредитів ЄКТС, термін навчання 3 роки 10 місяців
Наявність акредитації	Сертифікат акредитації освітньої програми - 334, дійсний до 26.05.2025
Цикл/рівень програми	НРК України – 6 рівень QF-EHEA – перший цикл EQF-LLL – 6 рівень
Передумови	Наявність повної загальної середньої освіти
Мова(и) викладання	Українська
Термін дії освітньої програми	26.05.2025 р.
Інтернет-адреса постійного розміщення освітньої програми	http://mmsa.kpi.ua/educational-programs/sa/sac https://osvita.kpi.ua/op
2. Мета освітньої програми	
<p>Підготовка висококваліфікованих, конкурентоспроможних, інтегрованих у європейський та світовий науково-технічний простір, фахівців першого (бакалаврського) рівня з інформаційних технологій, здатних до самостійної науково-дослідної, науково-інноваційної, організаційно-управлінської, педагогічної діяльності в галузі за спеціальністю 124 «Системний аналіз» та в закладах вищої освіти на основі інтернаціоналізації освітнього процесу в умовах сталого інноваційного науково-технічного розвитку, і реалізується через:</p> <p>гармонійного і багатовимірного виховання майбутніх висококваліфікованих технічних фахівців, здатних комплексно і системно аналізувати проблеми в галузі інформаційних технологій та суміжних галузях, усвідомлюючи природу оточуючих процесів і явищ, забезпечуючи і продовжуючи міжкультурну комунікацію;</p> <p>формування високої адаптивності здобувачів вищої освіти в умовах трансформації ринку праці через взаємодію з роботодавцями та іншими стейкхолдерами.</p> <p>Мета освітньо-професійної програми відповідає стратегії розвитку КПІ ім. Ігоря Сікорського на 2020—2025 рр. щодо формування суспільства майбутнього на засадах концепції сталого розвитку.</p>	

3. Характеристика освітньої програми

Предметна область	<p>Об'єкти вивчення та дослідження: новітні математичні методи та інформаційні технології в задачах з аналізу складних систем, моделювання, прогнозування, проектування та прийняття рішень стосовно складних систем різної природи (інформаційних, економічних, фінансових, соціальних, політичних, технічних, організаційних, екологічних тощо) в умовах невизначеності на основі системної методології.</p> <p>Цілі навчання: підготовка фахівців, здатних розробляти і застосовувати методи і засоби системного аналізу для вирішення складних проблем у різних сферах діяльності.</p> <p>Теоретичний зміст предметної області: теорія керування та прийняття рішень, математичне і комп'ютерне моделювання, математична статистика, аналіз даних, дослідження операцій, оптимізація систем та процесів.</p> <p>Методи, методика та технології: методи математичного моделювання, аналізу даних, оптимізації та дослідження операцій, прогнозування, оцінювання ризиків, теорії керування та прийняття рішень, теорії ігор та конфліктів, експертного оцінювання, сталого розвитку</p> <p>Інструменти та обладнання: спеціалізоване програмне забезпечення</p>
Орієнтація освітньої програми	Освітньо-професійна. Акцент на вивчення систем і методів підтримки прийняття рішень, сучасних технологій програмування, інструментарію системного аналізу з використанням інформаційних технологій
Основний фокус освітньої програми	<p>Спеціальна освіта з інформаційних технологій аналізу і управління складними системами за спеціальністю 124 «Системний аналіз».</p> <p>Ключові слова: системний аналіз, прийняття рішень, методи оптимізації, технології програмування.</p>
Особливості програми	Обов'язкова спеціальна практика в ІТ-компаніях; залучення до аудиторних занять професіоналів з Національної академії наук України.

4. Придатність випускників до працевлаштування та подальшого навчання	
Придатність до працевлаштування	Аналітично орієнтовані інституції; ІТ-компанії; органи державного і місцевого самоврядування. Види економічної діяльності: 72 Діяльність у сфері інформатизації; 73 Дослідження та розробки; Професійні назви робіт: 3121 — фахівець з інформаційних технологій
Подальше навчання	Можливість для продовження навчання на другому (освітньо-професійному або освітньо-науковому) рівні вищої освіти для здобуття ступеня магістра. Набуття додаткових кваліфікацій в системі післядипломної освіти.
5. Викладання та оцінювання	
Викладання та навчання	Лекції, практичні та семінарські заняття, комп'ютерні практикуми і лабораторні роботи; технологія змішаного навчання; виконання кваліфікаційної роботи бакалавра. Загальний стиль навчання — проблемно орієнтований.
Оцінювання	Рейтингова система оцінювання, усні та письмові екзамени, тестування, поточний, календарний, семестровий контроль у відповідності до Положення про систему оцінювання результатів навчання в КПІ ім. Ігоря Сікорського
6. Програмні компетентності	
Інтегральна компетентність	Здатність розв'язувати складні спеціалізовані задачі та практичні проблеми системного аналізу у професійній діяльності або в процесі навчання, що передбачають застосування теоретичних положень та методів системного аналізу та інформаційних технологій і характеризується комплексністю і невизначеністю умов.
Загальні компетентності (ЗК)	
ЗК 1	Здатність застосовувати знання в практичних ситуаціях
ЗК 2	Здатність планувати і управляти часом
ЗК 3	Здатність абстрактно мислити, застосовувати методи аналізу і синтезу
ЗК 4	Здатність знати та розуміти предметну область і професійну діяльність
ЗК 5	Здатність спілкуватися державною мовою усно і письмово
ЗК 6	Здатність спілкуватися іноземними мовами
ЗК 7	Здатність до пошуку, оброблення та аналізу інформації з різних джерел
ЗК 8	Здатність бути критичним і самокритичним
ЗК 9	Здатність до адаптації та дії в новій ситуації
ЗК 10	Здатність системно аналізувати свою професійну і соціальну діяльність, оцінювати накопичений досвід спільно з роботодавцями та академічною спільнотою
ЗК 11	Здатність генерувати нові ідеї (креативність)
ЗК 12	Здатність працювати в команді та автономно виконувати командні рішення
ЗК 13	Здатність працювати в міжнародному контексті
ЗК 14	Здатність забезпечувати та оцінювати якість виконуваних робіт

ЗК 15	Здатність реалізовувати свої права та обов'язки як члена суспільства, усвідомлювати цінності громадянського (вільного демократичного) суспільства та необхідність його сталого розвитку, верховенства права, прав і свобод людини і громадянина в Україні, дотримуватися академічної доброчесності
ЗК 16	Здатність зберігати та примножувати моральні, культурні, наукові цінності і досягнення суспільства на основі розуміння історії та закономірностей розвитку предметної області системного аналізу, її місця у загальній системі знань про природу і суспільство та у розвитку суспільства, техніки і технологій, використовувати різні види та форми рухової активності для активного відпочинку та ведення здорового способу життя
Фахові компетентності (ФК)	
ФК 1	Здатність використовувати системний аналіз в якості сучасної міждисциплінарної методології, заснованої на прикладах математичних методів та сучасних інформаційних технологіях, і орієнтована на вирішення задач аналізу і синтезу технічних, економічних, соціальних, екологічних та інших складних систем
ФК 2	Здатність формалізувати проблеми, описані природною мовою, у тому числі за допомогою математичних методів, застосовувати загальні підходи до математичного моделювання конкретних процесів
ФК 3	Здатність будувати математично коректні моделі статичних та динамічних процесів і систем із зосередженими та розподіленими параметрами із врахуванням невизначеності зовнішніх та внутрішніх факторів
ФК 4	Здатність визначати основні чинники, які впливають на розвиток фізичних, економічних, соціальних процесів, відокремлювати в них стохастичні та невизначені показники, формулювати їх у вигляді випадкових або нечітких величин, векторів, процесів та досліджувати залежність між ними
ФК 5	Здатність формулювати задачі оптимізації при проектуванні систем управління та прийняття рішень, а саме: математичні моделі, критерії оптимальності, обмеження, цілі управління; обирати раціональні методи та алгоритми розв'язання задач оптимізації та оптимального керування
ФК 6	Здатність до комп'ютерної реалізації математичних моделей реальних систем і процесів; проектувати, застосовувати і супроводжувати програмні засоби моделювання, прийняття рішень, оптимізації, обробки інформації, інтелектуального аналізу даних
ФК 7	Здатність використовувати сучасні інформаційні технології для комп'ютерної реалізації математичних моделей та прогнозування поведінки конкретних систем, а саме: об'єктно-орієнтований підхід при проектуванні складних систем різної природи, прикладні математичні пакети, застосування баз даних і знань
ФК 8	Здатність організувати роботу з аналізу та проектування складних систем, створення відповідних інформаційних технологій та програмного забезпечення
ФК 9	Здатність представляти математичні аргументи і висновки з них з якістю і точністю в таких формах, які підходять для занять в аудиторіях як усно, так і в письмовій формі
ФК 10	Здатність розробляти експериментальні та спостережувальні дослідження і аналізувати дані, отримані в них
ФК 11	Здатність системного аналізувати свою професійну і соціальну діяльність, оцінювати накопичений досвід

7. Програмні результати навчання

ПР01	Знати і вміти застосовувати на практиці диференціальне та інтегральне числення, ряди та інтеграл Фур'є, аналітичну геометрію, лінійну алгебру та векторний аналіз, функціональний аналіз та дискретну математику в обсязі, необхідному для вирішення типових завдань системного аналізу
ПР02	Вміти використовувати стандартні схеми для розв'язання комбінаторних та логічних задач, сформульованих природною мовою; застосування класичних алгоритмів для перевірки властивостей та класифікації об'єктів, множин, відношень, графів, груп, кілець, решіток, булевих функцій тощо
ПР03	Вміти визначати ймовірнісні розподіли стохастичних показників та факторів, що впливають на характеристики досліджуваних процесів, досліджувати властивості та знаходити характеристики багатовимірних випадкових векторів та використовувати їх для розв'язання прикладних задач, формалізувати стохастичні показники та фактори у вигляді випадкових величин, векторів, процесів
ПР04	Знати та вміти застосовувати базові методи якісного аналізу та інтегрування звичайних диференціальних рівнянь і систем, диференціальних рівнянь в частинних похідних, в тому числі рівнянь математичної фізики
ПР05	Знати основні положення теорії метричних просторів, лебегівської теорії міри та інтеграла, теорії обмежених лінійних операторів в банахових та гільбертових просторах, застосовувати техніку і методи функціонального аналізу для розв'язання задач керування складними процесами в умовах невизначеності
ПР06	Знати та вміти застосовувати основні методи постановки та вирішення задач системного аналізу в умовах невизначеності цілей, зовнішніх умов і конфліктів
ПР07	Знати основи теорії оптимізації, оптимального керування, теорії прийняття рішень, вміти застосовувати їх на практиці для розв'язування прикладних задач управління і проектування складних систем
ПР08	Володіти сучасними методами розробки програм і програмних комплексів та прийняття оптимальних рішень щодо складу програмного забезпечення, алгоритмів процедур і операцій
ПР09	Вміти створювати ефективні алгоритми для обчислювальних задач системного аналізу та систем підтримки прийняття рішень
ПР10	Знати архітектуру та операційні системи сучасних обчислювальних систем і комп'ютерних мереж
ПР11	Знати і вміти застосовувати на практиці системи управління базами даних і знань та інформаційні системи
ПР12	Застосовувати методи і засоби роботи з даними і знаннями, методи математичного, логіко-семантичного, об'єктного та імітаційного моделювання, технології системного і статичного аналізу
ПР13	Проектувати, реалізовувати, тестувати, впроваджувати, супроводжувати, експлуатувати програмні засоби роботи з даними і знаннями в комп'ютерних системах і мережах
ПР14	Розуміти і застосовувати на практиці методи статичного моделювання і прогнозування, оцінювати вихідні дані
ПР15	Розуміти українську та іноземну мови на рівні, достатньому для обробки фахових інформаційно-літературних джерел, професійного усного і письмового спілкування, написання текстів за фаховою тематикою

ПР16	Розуміти і реалізовувати свої права і обов'язки як члена суспільства, усвідомлювати цінності вільного демократичного суспільства, верховенства права, прав і свобод людини і громадянина в Україні, дотримуватися академічної доброчесності
ПР17	Зберігати та примножувати досягнення і цінності суспільства на основі розуміння місця предметної області у загальній системі знань, використовувати різні види та форми рухової активності для ведення здорового способу життя

8. Ресурсне забезпечення реалізації програми

Кадрове забезпечення	Основний склад викладачів ОП складається з професорсько-викладацького складу кафедри математичних методів системного аналізу ПСА, які відповідають кадровим вимогам, визначеним Ліцензійними умовами, затверджених Постановою Кабінету Міністрів України від 30.12.2015 р. № 1187 (чинний, в редакції від 23.05.2018 р. № 347). Також до викладання окремих курсів долучаються доктори наук, члени-кореспонденти з наукових відділів ННК «ПСА» КПІ ім. Ігоря Сікорського, Інституту космічних досліджень НАНУ. Лектори, які викладають у рамках програми, є активними і визнаними вченими; вони публікують наукові праці у вітчизняних та зарубіжних виданнях, мають відповідну академічну кваліфікацію та досвід у наукових дослідженнях і педагогічній діяльності. Практично-орієнтовний характер ОП передбачає залучення до викладання фахівців міжнародної ІТ-компанії EPAM Systems.
Матеріально-технічне забезпечення	Відповідає технологічним вимогам щодо матеріально-технічного забезпечення освітньої діяльності у сфері вищої освіти для першого (бакалаврського) рівня відповідно до вимог Додатка 4 до Ліцензійних умов, затверджених Постановою Кабінету Міністрів України від 30.12.2015 р. № 1187 (чинний, в редакції від 23.05.2018 р. № 347). Навчальний процес за ОП відбувається в аудиторіях та лабораторіях, обладнаних аудіовізуальною апаратурою і необхідними технічними засобами. Лабораторні заняття, виконання курсових та дипломних проєктів проводяться у навчально-науковій лабораторії «ЕПАМ-КПІ». Є Wi-Fi покриття всіх навчальних аудиторій, безкоштовний доступ до наукометричних баз даних Scopus, Web of Science для зареєстрованих користувачів, зони коворкінгу тощо.

<p>Інформаційне та навчально-методичне забезпечення</p>	<p>Відповідно до технологічних вимог щодо навчально-методичного та інформаційного забезпечення освітньої діяльності відповідного рівня ВО, затверджених Постановою Кабінету Міністрів України від 30.12.2015 р. № 1187 із змінами, внесеними згідно з Постановою Кабінету Міністрів України №347 від 10.05.2018 р.</p> <p>Інформаційне забезпечення здійснюється через сайт кафедри ММСА, телеграм-канали кафедри та деканату, фейсбук-сторінки кафедри та ПСА.</p> <p>На сайті кафедри http://mmsa.kpi.ua/ знаходяться освітня програма, навчальні плани, розклад, каталоги вибіркових дисциплін з описами освітніх компонентів тощо.</p> <p>Навчально-методичне забезпечення (силабуси, конспекти лекцій, навчальні посібники, презентації тощо) знаходяться в Електронному кампусі (ecampus.kpi.ua) та на дистанційній платформі Сікорський (www.sikorsky-distance.org). Студенти мають доступ до друкованих видань у Науково-технічній бібліотеці КПІ ім. Ігоря Сікорського. Методичний матеріал періодично оновлюється.</p>
---	---

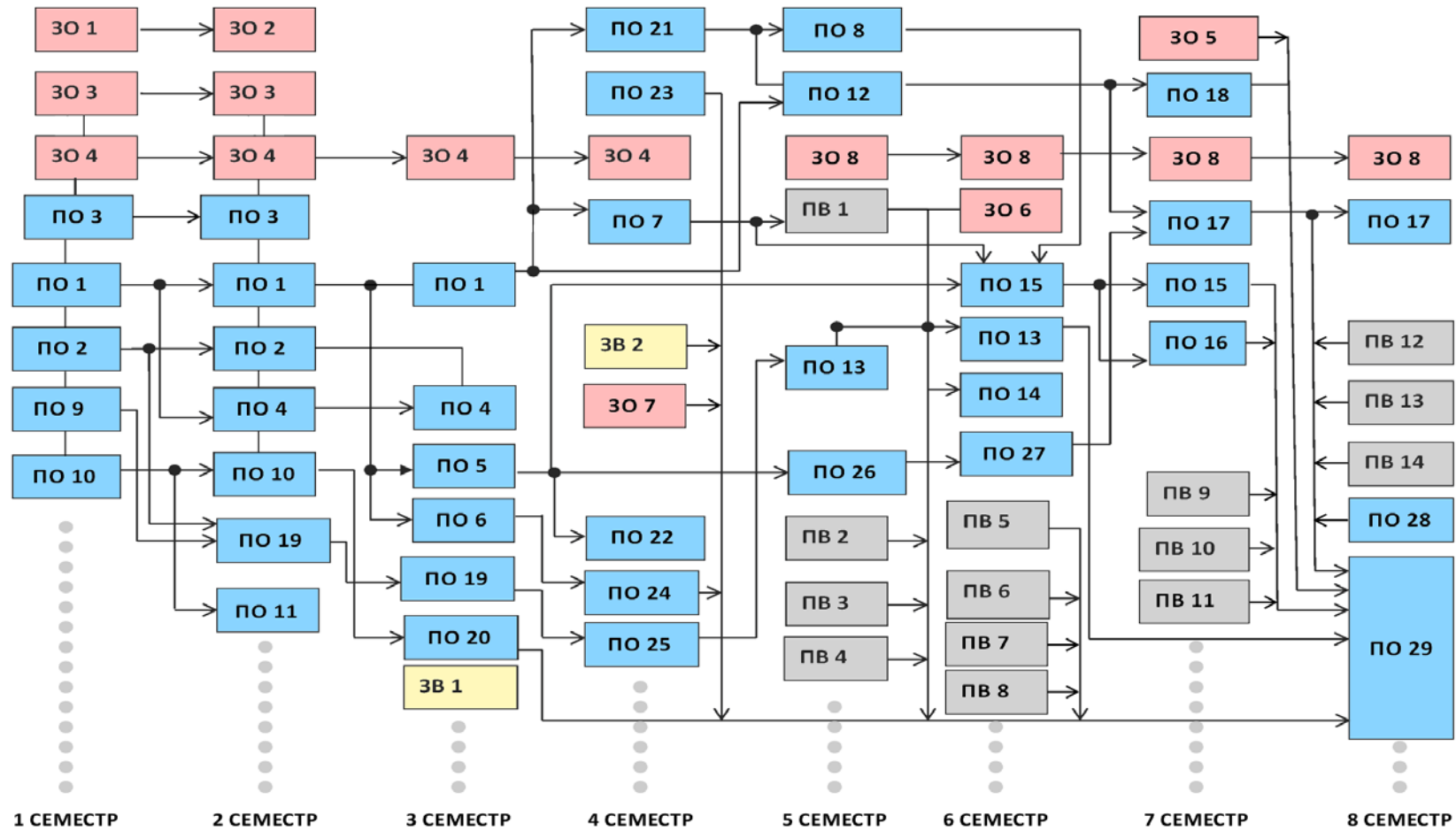
9. Академічна мобільність	
Національна кредитна мобільність	Можливість укладання угод про академічну мобільність та подвійне дипломування
Міжнародна кредитна мобільність	<p>Укладені угоди про міжнародну академічну мобільність (Еразмус+ К1) з університетами:</p> <p>Університет Миколи Коперника в Торуні (Республіка Польща)</p> <p>Близькосхідний технічний університет (Турецька Республіка)</p> <p>Університет м. Гронінген (Королівство Нідерланди)</p> <p>Лейденський університет (Королівство Нідерланди)</p> <p>Єнський університет імені Фрідріха Шиллера (Федеративна Республіка Німеччина)</p> <p>Університет Люксембург (Велике Герцогство Люксембург)</p> <p>Католицький університет Льовена (Королівство Бельгія)</p> <p>Університет Лотарингії, Лорія (Французька Республіка)</p> <p>Університет Лотарингії, Вища школа Мін Нансі (Французька Республіка)</p> <p>Вища школа міста Нант (Французька Республіка)</p> <p>Університет Гранади (Королівство Іспанія)</p> <p>Міланська Політехніка (Італійська Республіка)</p> <p>Університет Лотарингії, Мін Нансі (Французька Республіка)</p>
Навчання іноземних здобувачів вищої освіти	Можливість викладання українською мовою у групах загальної підготовки або англійською мовою з забезпеченням вивчення української мови як іноземної

2. ПЕРЕЛІК КОМПОНЕНТІВ ОСВІТНЬОЇ ПРОГРАМИ

Код	Компоненти освітньої програми (навчальні дисципліни, курсові проекти/курсів роботи, практики, кваліфікаційна робота)	Кількість кредитів	Форма підсумкового контролю
1. Обов'язкові освітні компоненти			
1.1. Цикл загальної підготовки			
ЗО 1	Українська мова за професійним спрямуванням	2	Залік
ЗО 2	Історія науки і техніки	2	Залік
ЗО 3	Основи здорового способу життя	3	Залік
ЗО 4	Іноземна мова	6	Залік
ЗО 5	Економіка та організація виробництва	4	Залік
ЗО 6	Правознавство	2	Залік
ЗО 7	Вступ до філософії	2	Залік
ЗО 8	Іноземна мова професійного спрямування	6	Екзамен
1.2. Цикл професійної підготовки			
ПО 1	Математичний аналіз	15,5	Екзамен
ПО 2	Алгебра і геометрія	9	Екзамен
ПО 3	Дискретна математика	7,5	Екзамен
ПО 4	Фізика	8	Екзамен
ПО 5	Диференціальні рівняння	5	Екзамен
ПО 6	Теорія ймовірностей	5	Екзамен
ПО 7	Чисельні методи	5,5	Екзамен
ПО 8	Функціональний аналіз	3,5	Екзамен
ПО 9	Алгоритми і структури даних	4,5	Залік
ПО 10	Програмування та алгоритмічні мови	9,5	Екзамен
ПО 11	Курсова робота з програмування та алгоритмічних мов	1	Залік
ПО 12	Методи оптимізації і дослідження операцій	3	Екзамен
ПО 13	Організація баз даних та знань	5,5	Екзамен
ПО 14	Курсова робота з організації баз даних та знань	1	Залік
ПО 15	Теорія керування	6,5	Екзамен
ПО 16	Курсова робота з теорії керування	1	Залік
ПО 17	Основи системного аналізу	8,5	Екзамен
ПО 18	Теорія прийняття рішень	4	Екзамен
ПО 19	Математична логіка і теорія алгоритмів	6,5	Залік
ПО 20	Об'єктно-орієнтоване програмування	5	Залік
ПО 21	Гармонічний аналіз та операційне числення	5	Екзамен
ПО 22	Теорія стійкості та варіаційне числення	4	Екзамен
ПО 23	Архітектура обчислювальних систем і комп'ютерних мереж	3,5	Залік
ПО 24	Математична статистика	3,5	Залік

Код	Компоненти освітньої програми (навчальні дисципліни, курсові проекти/курсів роботи, практики, кваліфікаційна робота)	Кількість кредитів	Форма підсумкового контролю
ПО 25	Операційні системи	3	Залік
ПО 26	Рівняння математичної фізики	3,5	Екзамен
ПО 27	Моделювання складних систем	3,5	Екзамен
ПО 28	Переддипломна практика	6	Залік
ПО 29	Дипломне проектування	6	Захист
2. Вибіркові освітні компоненти			
2.1. Цикл загальної підготовки (вибіркові освітні компоненти із загальноуніверситетського каталогу)			
ЗВ 1	Освітній компонент 1 ЗУ-Каталогу	2	Залік
ЗВ 2	Освітній компонент 2 ЗУ-Каталогу	2	Залік
2.2. Цикл професійної підготовки (вибіркові освітні компоненти міжфакультетського/факультетського/кафедрального каталогів)			
ПВ 1	Освітній компонент 1 Ф-Каталогу	4	Залік
ПВ 2	Освітній компонент 2 Ф-Каталогу	4	Залік
ПВ 3	Освітній компонент 3 Ф-Каталогу	4	Залік
ПВ 4	Освітній компонент 4 Ф-Каталогу	4	Залік
ПВ 5	Освітній компонент 5 Ф-Каталогу	4	Залік
ПВ 6	Освітній компонент 6 Ф-Каталогу	4	Залік
ПВ 7	Освітній компонент 7 Ф-Каталогу	4	Залік
ПВ 8	Освітній компонент 8 Ф-Каталогу	4	Залік
ПВ 9	Освітній компонент 9 Ф-Каталогу	4	Залік
ПВ 10	Освітній компонент 10 Ф-Каталогу	4	Залік
ПВ 11	Освітній компонент 11 Ф-Каталогу	4	Залік
ПВ 12	Освітній компонент 12 Ф-Каталогу	4	Залік
ПВ 13	Освітній компонент 13 Ф-Каталогу	4	Залік
ПВ 14	Освітній компонент 14 Ф-Каталогу	4	Залік
Загальний обсяг обов'язкових освітніх компонентів		180	
Загальний обсяг вибіркових освітніх компонентів		60	
Обсяг освітніх компонентів, що забезпечують здобуття компетентностей визначених СВО		180	
ЗАГАЛЬНИЙ ОБСЯГ ОСВІТНЬОЇ ПРОГРАМИ		240	

3. СТРУКТУРНО-ЛОГІЧНА СХЕМА ОСВІТНЬО-ПРОФЕСІЙНОЇ ПРОГРАМИ



4. ФОРМА АТЕСТАЦІЇ ЗДОБУВАЧІВ ВИЩОЇ ОСВІТИ

Атестація здобувачів вищої освіти за освітньо-професійною програмою «Системний аналіз і управління» спеціальності 124 «Системний аналіз» проводиться у формі захисту кваліфікаційної роботи та завершується видачею документа (диплома) встановленого зразка про присудження йому ступеня бакалавра з присвоєнням кваліфікації: «Бакалавр з системного аналізу» за освітньо-професійною програмою «Системний аналіз і управління».

Атестація здійснюється відкрито і публічно.

У кваліфікаційній роботі не може містити академічного плагіату, фальсифікації та списування. Кваліфікаційна робота перевіряється на плагіат згідно з Положенням про систему запобігання академічного плагіату (<https://osvita.kpi.ua/node/47>) та після захисту розміщується в репозиторії Науково-технічної бібліотеки КПІ ім. Ігоря Сікорського для вільного доступу.

5. МАТРИЦЯ ВІДПОВІДНОСТІ ПРОГРАМНИХ КОМПЕТЕНТНОСТЕЙ КОМПОНЕНТАМ ОСВІТНЬОЇ ПРОГРАМИ

	ЗО 1	ЗО 2	ЗО 3	ЗО 4	ЗО 5	ЗО 6	ЗО 7	ЗО 8	ПО 1	ПО 2	ПО 3	ПО 4	ПО 5	ПО 6	ПО 7	ПО 8	ПО 9	ПО 10	ПО 11	ПО 12	ПО 13	ПО 14	ПО 15	ПО 16	ПО 17	ПО 18	ПО 19	ПО 20	ПО 21	ПО 22	ПО 23	ПО 24	ПО 25	ПО 26	ПО 27	ПО 28	ПО 29		
ЗК 1	+			+	+	+	+	+	+	+	+	+	+	+	+			+	+	+	+	+	+	+	+	+	+	+	+	+	+	+	+	+	+	+			
ЗК 2									+	+	+	+	+	+	+	+		+	+	+	+	+	+	+	+	+	+	+					+		+	+	+		
ЗК 3					+		+		+	+	+			+		+	+			+			+	+	+	+	+	+							+	+	+	+	
ЗК 4					+															+			+										+				+		
ЗК 5	+	+																																			+		
ЗК 6				+				+																															
ЗК 7		+			+	+															+	+	+	+	+	+	+									+	+	+	
ЗК 8		+				+	+												+	+	+	+	+	+	+												+	+	
ЗК 9				+			+	+	+	+	+	+							+	+									+								+	+	
ЗК 10		+			+		+																				+	+										+	
ЗК 11							+																+		+		+									+	+	+	
ЗК 12			+												+			+	+	+	+	+	+	+			+		+					+		+			
ЗК 13				+				+																															
ЗК 14									+	+	+	+		+	+			+	+	+	+	+	+	+	+				+						+		+	+	+
ЗК 15	+	+	+	+	+	+	+	+	+	+	+	+	+	+	+	+	+	+	+	+	+	+	+	+	+	+	+	+	+	+	+	+	+	+	+	+	+	+	+
ЗК 16		+	+				+																																
ФК 1					+																					+										+	+		
ФК 2									+	+	+	+	+													+											+	+	
ФК 3																																		+		+	+		
ФК 4				+								+		+												+								+					
ФК 5																+				+								+	+								+		
ФК 6																	+	+	+	+								+	+	+							+		+
ФК 7																	+	+	+		+	+						+	+							+		+	
ФК 8																	+	+	+									+	+			+		+		+			
ФК 9	+								+	+	+				+				+	+	+	+	+	+	+		+									+			
ФК 10																						+	+			+							+				+	+	
ФК 11		+			+		+																			+	+	+									+	+	

6. МАТРИЦЯ ЗАБЕЗПЕЧЕННЯ ПРОГРАМНИХ РЕЗУЛЬТАТІВ НАВЧАННЯ ВІДПОВІДНИМИ КОМПОНЕНТАМИ ОСВІТНЬОЇ ПРОГРАМИ

	ЗО 1	ЗО 2	ЗО 3	ЗО 4	ЗО 5	ЗО 6	ЗО 7	ЗО 8	ПО 1	ПО 2	ПО 3	ПО 4	ПО 5	ПО 6	ПО 7	ПО 8	ПО 9	ПО 10	ПО 11	ПО 12	ПО 13	ПО 14	ПО 15	ПО 16	ПО 17	ПО 18	ПО 19	ПО 20	ПО 21	ПО 22	ПО 23	ПО 24	ПО 25	ПО 26	ПО 27	ПО 28	ПО 29	
ПР 01									+	+	+					+									+													
ПР 02											+						+																					
ПР 03					+									+																		+						
ПР 04									+	+		+	+															+	+					+				
ПР 05									+	+						+																						
ПР 06														+											+	+						+						+
ПР 07					+				+	+			+		+	+				+				+	+		+								+		+	
ПР 08																	+	+	+								+	+									+	
ПР 09															+		+	+	+					+	+		+											
ПР 10																															+		+					
ПР 11					+																	+	+															
ПР 12					+										+							+	+			+	+									+	+	+
ПР 13																						+	+															
ПР 14					+																											+			+			
ПР 15	+			+				+																												+	+	
ПР 16	+	+	+	+	+	+	+	+	+	+	+	+	+	+	+	+	+	+	+	+	+	+	+	+	+	+	+	+	+	+	+	+	+	+	+	+	+	+
ПР 17		+	+				+																													+	+	